



XEFT-04EU-EGDN

Проект _____
Продукт _____
Количество _____
Дата _____

шаблон
BAKERLUX SHOP.Pro™ GO

пароконвектомат	Электрический
4 противней 600x400	Открытие сверху вниз
Панель управления с 7-сегментным экраном	
Ручное открытие	
Напряжение: 380-415V 3N~ / 220-240V 3~ / 220-240V 1~	

Описание

Программируемая, простая в использовании конвекционная печь, идеально подходящая для выпечки и закусок, кондитерских и замороженных хлебобулочных изделий. Объем памяти позволяет хранить 99 программ с предразогревом и 3 этапами приготовления, 12 из которых с быстрым доступом. Камера из нержавеющей стали со скругленными углами облегчения очистки и максимальной гигиены.



Стандартные настройки приготовления

Ручное приготовление

- Температура: 30 °C – 260 °C
- До 3 шагов приготовления

Программы

- 99 Программы

Стандартные технические

- Камера приготовления из высокопрочной нержавеющей стали AISI 304 с закругленными углами
- Двойное стекло
- Освещение камеры приготовления LED подсветкой, встроенной в дверь
- Пекарная камера с направляющими для противней из хромированной стали

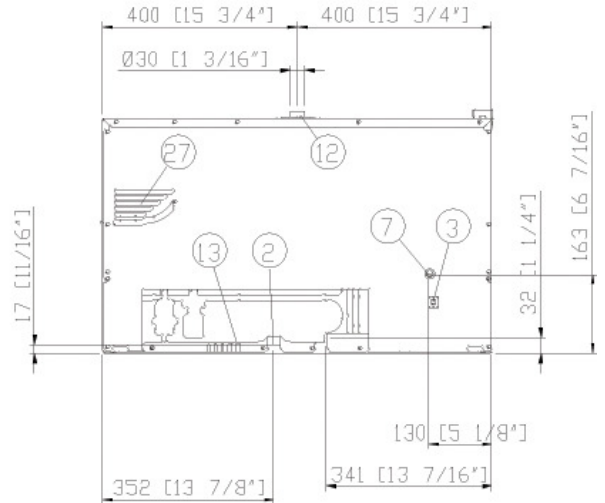
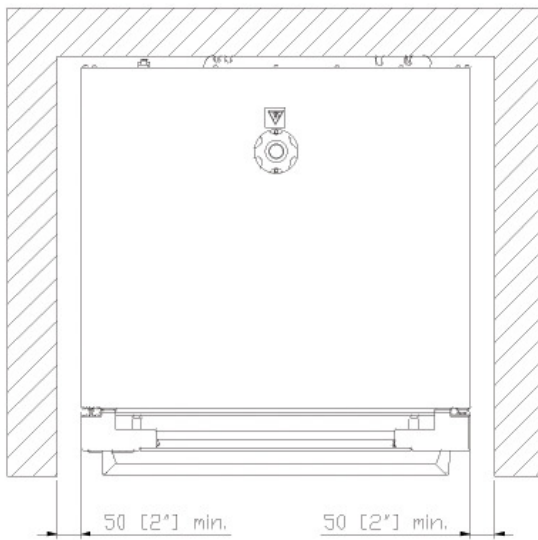
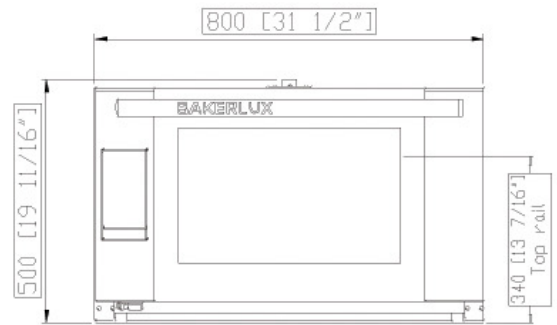
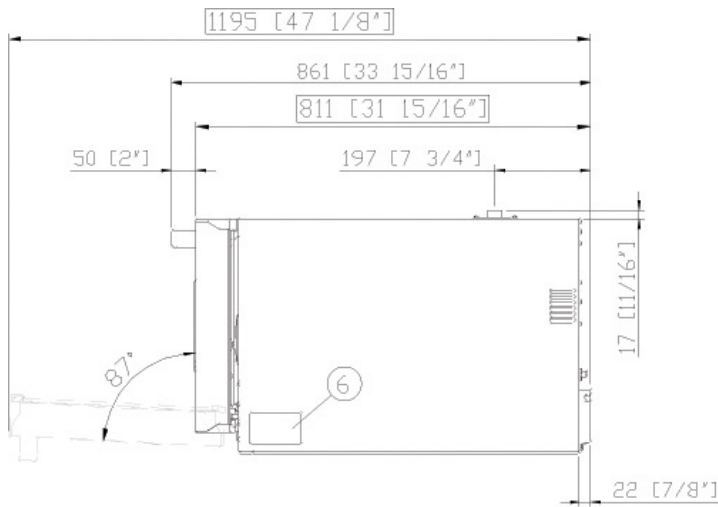
Расширенные и автоматические функции приготовления

Unox Intensive Cooking

- **DRY.Plus:** быстро удаляет влагу из камеры приготовления
- **AIR.Plus:** система из нескольких реверсивных вентиляторов и 2 регулируемых скоростями



XEFT-04EU-EGDN



Габариты и вес

Ширина	800 mm
Глубина	811 mm
Высота	500 mm
Вес нетто	57 kg
Расстояние между противнями	75 mm

Расположение соединений

2	Клеммы питания
3	Выравнивание потенциалов
6	Табличка с техническими данными
7	Предохранительный термостат
12	Выход горячей дымов
27	Выход охлаждающего воздуха



Подключение к электричеству

Подключение к водопроводу

Требования по установке

Аксессуары

XEFT-04EU-EGDN

Источник электропитания

СТАНДАРТ

Напряжение	380-415 V
Фаза	~3PH+N+PE
Частота сети	50 / 60 Hz
Суммарная мощность	6.9 kW
Максимальное потребляемое электричество (ампер)	14 A
Требуемый размер автоматического выключателя	16 A
Требования к силовому кабелю*	5G x 2,5 mm ²
Штепсель	не включено

ВАРИАНТ А

Напряжение	220-240 V
Фаза	~3PH+PE
Частота сети	50 / 60 Hz
Суммарная мощность	6.9 kW
Максимальное потребляемое электричество (ампер)	15.5 A
Требуемый размер автоматического выключателя	25 A
Требования к силовому кабелю*	4G x 2,5 mm ²
Штепсель	не включено

вариант В

Напряжение	220-240 V
Фаза	~1PH+PE
Частота сети	50 / 60 Hz
Суммарная мощность	6.9 kW
Максимальное потребляемое электричество (ампер)	30 A
Требуемый размер автоматического выключателя	32 A
Требования к силовому кабелю*	3G x 4 mm ²
Штепсель	не включено



XEFT-04EU-EGDN

*Zalecany rozmiar - przestrzegać lokalnych przepisów.

[Подключение к электричеству](#)

[Подключение к водопроводу](#)

[Требования по установке](#)

[Аксессуары](#)

Аксессуары

- **стенд:** многофункциональное решение для безопасного хранения противней и расположения печи на идеальной для работы высоте
- **Baking Essentials:** специальные противни
- **SPRAY&Rinse:** Практичное моеющее средство в виде спрея для ручной очистки любой печи. Обезжиривает и удаляет все виды загрязнений
- **XUC152**

Требования по установке

Установка должна соответствовать всем нормам местных электрических систем, в частности того, что касается поперечного сечения электрических кабелей, нормам вентиляции и гидравлики. В случае газовых печей необходимо провести анализ выхлопных газов.

Зарегистрируйтесь в сервисе DDC, чтобы получить доступ к данным и спецификациям продукта.

www.ddc.unox.com